

Félig függesztett, vontatott talajegyengetők árjegyzéke 2020



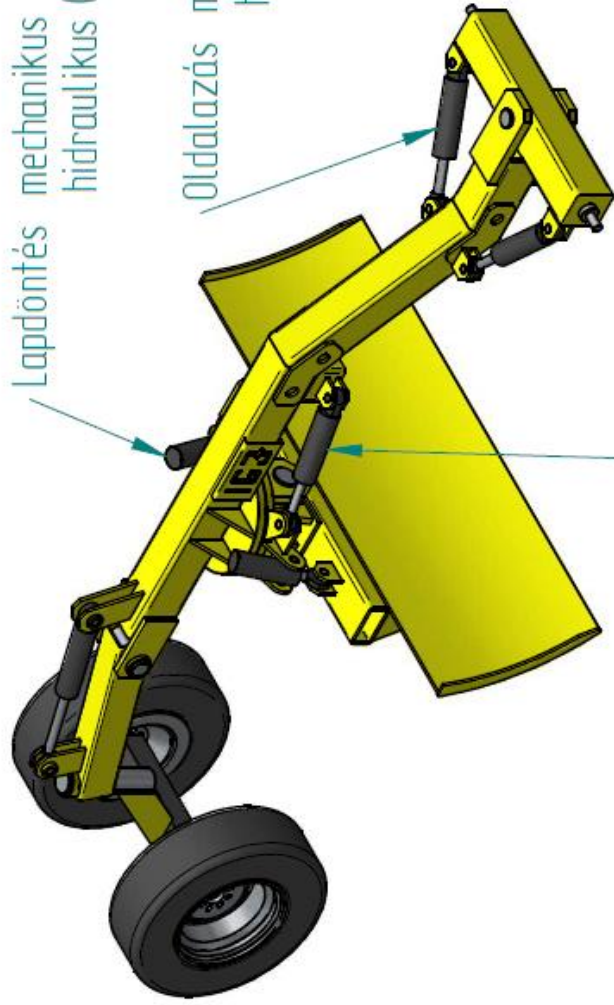
	IGJ TE 1800	IGJ TE 2200	IGJ TE 2600	IGJ TE 3000
Munkaszélesség	1800 mm	2200 mm	2600 mm	3000 mm
Lapmagasság	550 mm	550 mm	650 mm	650 mm
Szögállítás oldalirányba	40°	40°	40°	40°
Szögállítás keresztirányba	+/- 12°	+/- 12°	+/- 12°	+/- 12°
Oldalirányú kitérés	700 mm	800 mm	900 mm	1000 mm
Lap függőleges dőlés	+/- 15°	+/- 15°	+/- 15°	+/- 15°
Hossz	3100 mm	3400 mm	3600 mm	4000 mm
Támasztókerék darabsz.	2	2	2	4
Támasztókerék méret	7x12	10/75x15,3	10/75x15,3	10/75x15,3
Súly (felszereléstől függ)	700-900 kg	1000-1200 kg	1600-2000 kg	2000-2400 kg
Nettó ár				
Mechanikus állítás (hidraulikus mélység-, szögállítás)	1.650.000,- Ft	1.980.000,- Ft	2.300.000,- Ft	3.100.000,- Ft
Félig hidraulikus (mélység, keresztdőlés, oldalazás hidraulikus)	1.985.000,- Ft	2.420.000,- Ft	2.840.000,- Ft	3.620.000,- Ft
Teljes hidraulikus (mélység, keresztdőlés, oldalazás, lapállítás)	2.340.000,- Ft	2.885.000,- Ft	3.390.000,- Ft	4.240.000,- Ft
Hidraulikus kivitel elektromos vezérléssel	2.680.000,- Ft	3.410.000,- Ft	3.880.000,- Ft	4.750.000,- Ft
Kaparókés készlet	4db/95.000,- Ft	5 db/120.000,- Ft	6 db/142.000,- Ft	7 db/167.000,- Ft

IG+JM Kft - 9082 Nyúl, Incső u. 11/a - www.igj.hu - 96/364-063 - info@igj.hu

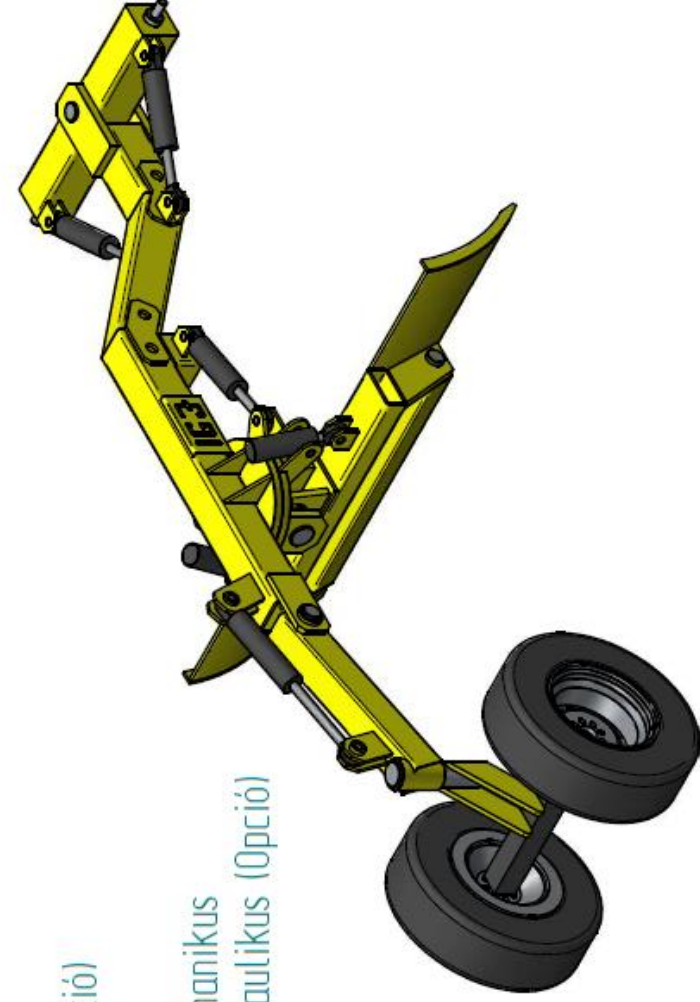
Az árak nettó árak, nem tartalmazzák az áfát. Az árváltoztatás jogát fenntartjuk. Az árak a megjelölt alapméretekre vonatkoznak.

Az árjegyzékben található képek és adatok tájékoztató jellegűek, kereskedelmi elszámolás alapjául nem szolgálhatnak.

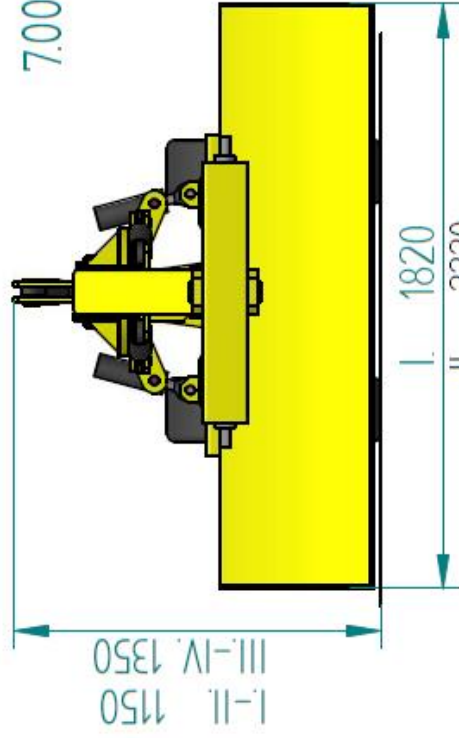
Lapdöntés mechanikus hidraulikus (Opció)



Oldalazás mechanikus hidraulikus (Opció)



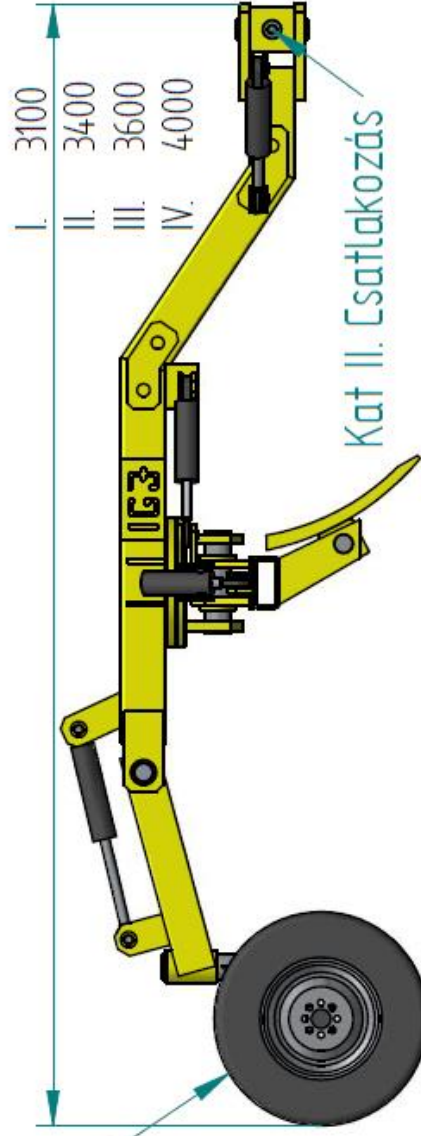
Lap fordítás mechanikus hidraulikus (Opció)



I.-II. 1150
III.-IV. 1350

I. 1820
II. 2220
III. 2620
IV. 3000

7.00 x 12



Kat II. Csatlakozás

I. 3100
II. 3400
III. 3600
IV. 4000

MÉRETVÉZÉS:

MÉGBEVEZÉS:
16J TE 180 Ajánlati rajz

16J Járműgyártás
9082 Nydl, Incsó utca 11/a

MÉRLET RALJTSZAM
A3

FÁJLNEV: greder 3d rajz.aif

MÉRLET TÖMEG

RAJZLAP 1 / 1

Függesztett, 3 pontos talajjegyvetők árjegyzéke 2020

	IGJ FTE 180	IGJ FTE 220	IGJ FTE 260	IGJ FTE 300
Munkaszélesség	1800 mm	2200 mm	2600 mm	3000 mm
Lapmagasság	550 mm	550 mm	650 mm	650 mm
Szögállítás oldalirányba	40°	40°	40°	40°
Szögállítás keresztirányba	+/- 12°	+/- 12°	+/- 12°	+/- 12°
Oldalirányú kitérés	700 mm	800 mm	900 mm	1000 mm
Lap függőleges dőlés	+/- 15°	+/- 15°	+/- 15°	+/- 15°
Hossz	2100 mm	2300 mm	2600 mm	2800 mm
Nettó ár				
Mechanikus állítás (hidraulikus mélység-, szögállítás)	620.000,- Ft	725.000,- Ft	780.000,- Ft	850.000,- Ft
Félig hidraulikus (mélység, keresztdőlés, oldalazás hidraulikus)	950.000,- Ft	1.068.000,- Ft	1.130.000,- Ft	1.290.000,- Ft

Homloktalajjegyvetők árjegyzéke 2020

Traktorra szerelhető

	IGJ HTE 180	IGJ HTE 220	IGJ HTE 240	IGJ FTE 260
Munkaszélesség	1800 mm	2200 mm	2400 mm	2600 mm
Lapmagasság	550 mm	550 mm	650 mm	650 mm
Szögállítás oldalirányba	-	-	-	-
Szögállítás keresztirányba	-	-	-	-
Lap függőleges dőlés	+/- 15°	+/- 15°	+/- 15°	+/- 15°
Csatlakoztatás	traktor elejére szerelt			
Nettó ár				
Hidraulikus mélység állítás	810.000,- Ft	885.000,- Ft	978.000,- Ft	1.900.000,- Ft
Mélység, függőleges dőlés hidraulikus	920.000,- Ft	995.000,- Ft	1.088.000,- Ft	2.010.000,- Ft

IG+JM Kft - 9082 Nyúl, Incső u. 11/a - www.igj.hu - 96/364-063 - info@igj.hu

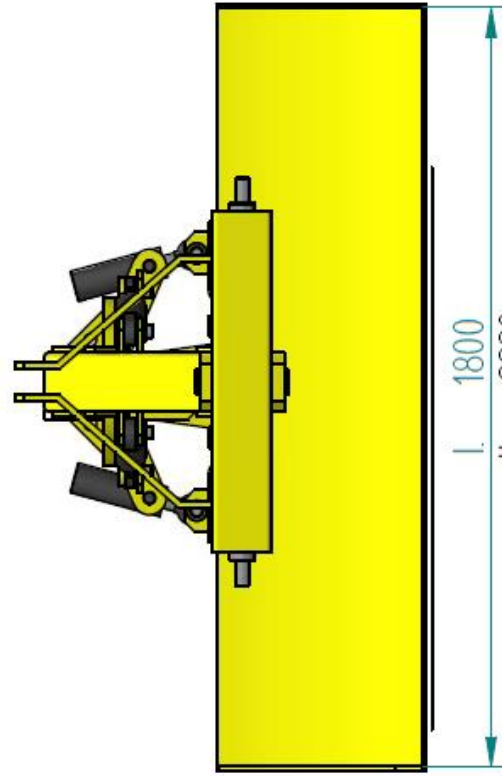
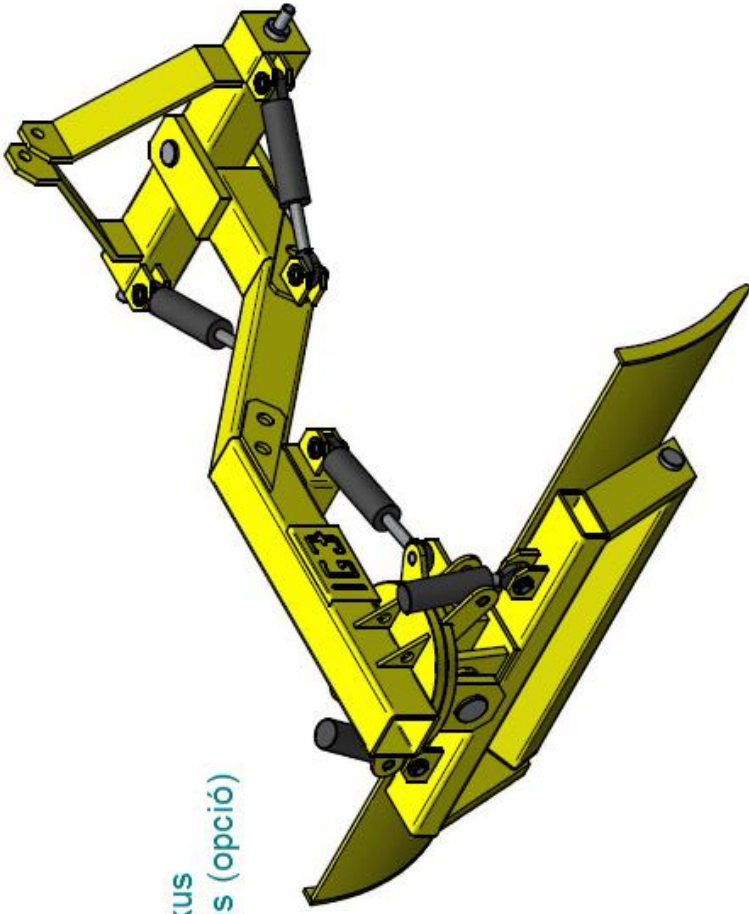
Az árak nettó árak, nem tartalmazzák az áfát. Az árváltoztatás jogát fenntartjuk. Az árak a megjelölt alpméretekre vonatkoznak.

Az árjegyzékben található képek és adatok tájékoztató jellegűek, kereskedelmi elszámolás alapjául nem szolgálhatnak.

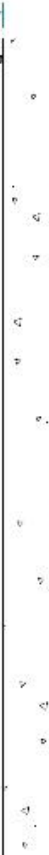
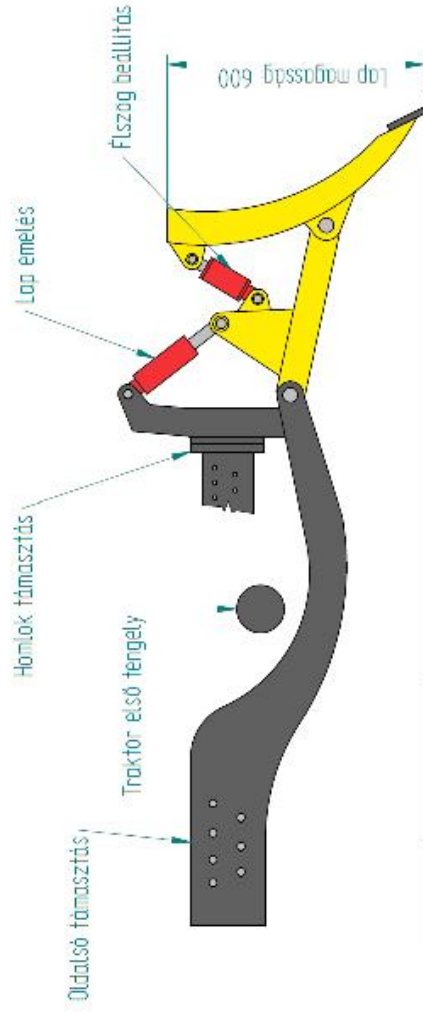
Lapdöntés mechanikus hidraulikus (Opció)

Oldalazás mechanikus hidraulikus (opció)

Lap fordítás mechanikus hidraulikus (Opció)



- I. 1800
- II. 2220
- III. 2620
- IV. 3000



MEGNEVEZÉS		IGJ TE 180 Ajánlati rajz	
MÉRLET		RAJZSZÁM	
A3		VER	
FAJLNEV gréder 3d rajz 3 pontossdft			
MEGTERA	TÖMEG	RAJZLAP 1 / 1	

MEGTEREZÉS
 IGJ Járműgyártás
 9082 Nyúl, Incsó utca 11/a