

Seprőgépek árjegyzéke 2020



Típusjel	Kivitel	Hengerátmérők	Munkaszélesség	Nettó ár
IGJ SEP 125	Egyszerűsített kivitel	ø 450 henger	1250 mm	386.990,- Ft
IGJ SEP 150			1500 mm	427.990,- Ft
IGJ SEP 180			1800 mm	475.990,- Ft
IGJ SEP 220			2200 mm	531.990,- Ft
IGJ SEP 180	Egyszerűsített kivitel	ø 500 henger	1800 mm	527.990,- Ft
IGJ SEP 220			2200 mm	565.990,- Ft
IGJ SEP 250			2500 mm	610.990,- Ft
IGJ SEP 180 H	Erősített kivitel	ø 500 henger	1800 mm	854.990,- Ft
IGJ SEP 220 H			2200 mm	929.990,- Ft
IGJ SEP 250 H			2500 mm	1.045.990,- Ft
IGJ SEP 180 HE	Erősített kivitel emelt hengerátmérővel	ø 600 henger	1800 mm	966.990,- Ft
IGJ SEP 220 HE			2200 mm	1.065.990,- Ft
IGJ SEP 250 HE			2500 mm	1.191.990,- Ft

Alap és opcionális felszereltség, tartozékok

Alapfelszereltség	
Porláda nélkül	
Mechanikus szögállítás +/- 30 fokig	
3 pont függesztés	
Hidraulikus hajtás	
Opcionális felszereltség	
Megnevezés	Nettó ár
Hidraulikus szögállítás	77.990,- Ft
Targoncavilla adapter	19.990,- Ft
Oldalseprő korong	285.990,- Ft
Vízartály fúvókákkal	117.990,- Ft
Szivattyú szerelvényekkel	99.990,- Ft
Porláda	99.990,- Ft / méter
Hidraulikus porláda ürítés	59.990,- Ft

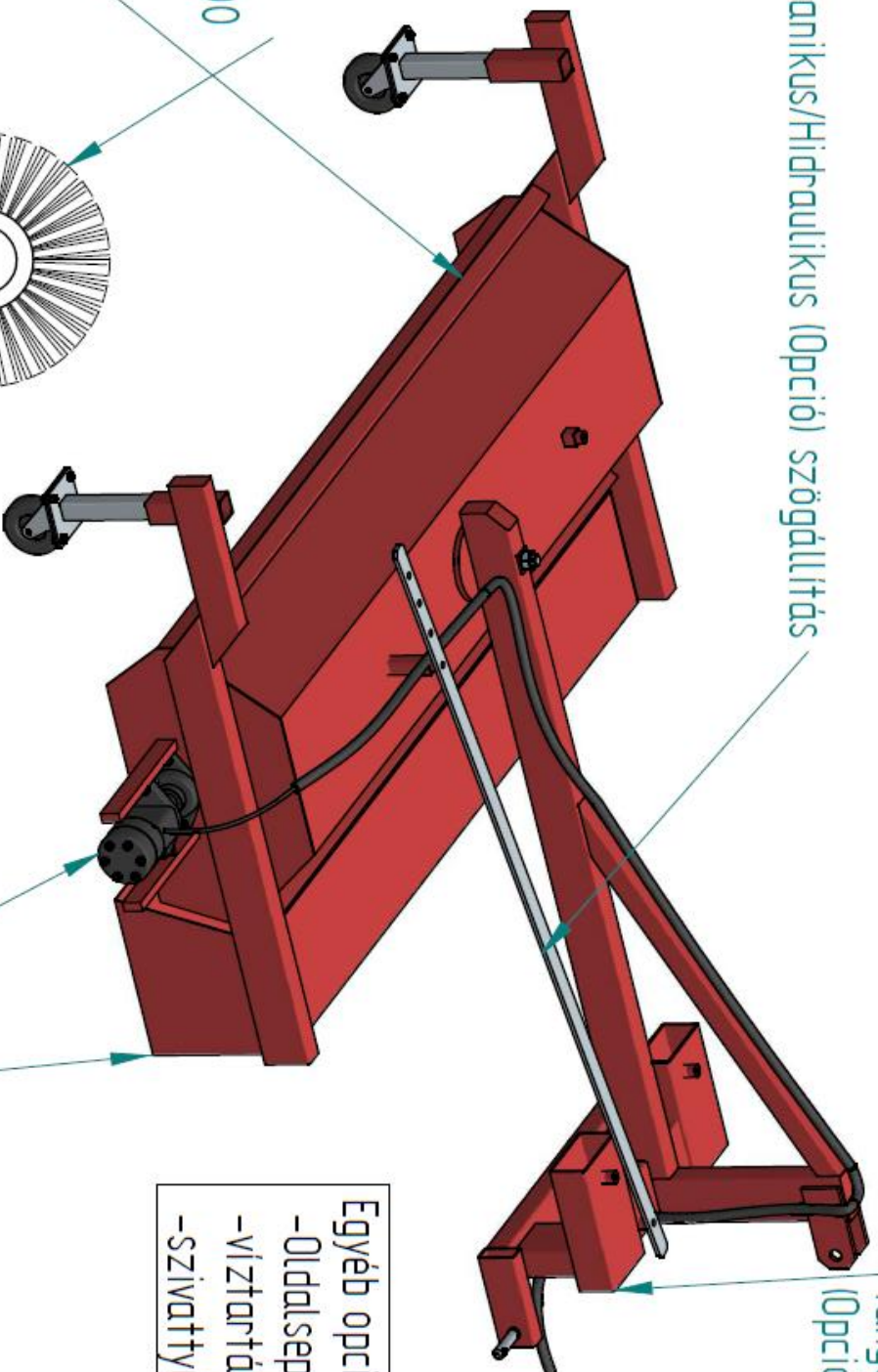
IG+JM Kft - 9082 Nyúl, Incső u. 11/a - www.igj.hu - 96/364-063 - info@igj.hu

Az árak nettó árak, nem tartalmazzák az áfát. Az árváltoztatás jogát fenntartjuk. Az árak a megjelölt alaptermékekre vonatkoznak

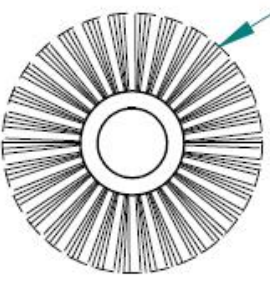
Az árjegyzékben található képek és adatok tájékoztató jellegűek, kereskedelmi elszámolás alapjául nem szolgálhatnak.

Mechanikus/Hidraulikus (Opció) szögállítós

Targoncavilla adapter (Opció)



Hengerátmérők:
Ø450/Ø500/Ø600



Hidraulikus hajtás

Porláda (Opció)
Hidraulikus porláda ürítés (Opció)

Egyéb opciók:
-Oldalseprő korong
-vízirtály fúvókákkal
-szivattyú

Választható szélességek:

- Ø450 henger 125/150/180/220 (Egyszerűsített kivitel)
- Ø500 henger 180/220/250 180H/220H/250H (Erősített kivitel)
- Ø600 henger 180HE/220HE/250HE (Erősített kivitel emelt hengerátmérővel)

MÉGBELÉZÉS		MÉGBELÉZÉS	
16J Járműgyártás		Seprőgép Ajánlati rajz	
9082 Nyúl, Incsó utca 11/a		MÉRETI RALZSAM	VER
		FÁJLNEV: seprő_3d_rajz.dft	
MÉRETI	TÖMEG	RALZLAP 1/1	
	0000 kg		