

Tolólapok árjegyzéke 2020



Típusjel	Munkaszélesség	Nettó ár
IGJ HT 130	1300 mm	252.990,- Ft
IGJ HT 170	1700 mm	309.990,- Ft
IGJ HT 210	2100 mm	397.990,- Ft
IGJ HT 250	2500 mm	463.990,- Ft

Alap és opcionális felszereltség, tartozékok

Alapfelszereltség	
Mechanikus szögállítás +/- 30 fokig	
Gumi vágóél	
3 pont függesztés	
Opcionális felszereltség	
Megnevezés	Nettó ár
Hidraulikus szögállítás	97.990,- Ft
Targoncavilla adapter	19.990,- Ft
Acél vágóél	57.990,- Ft / méter
Biztonsági kioldó szerkezet	161.990,- Ft

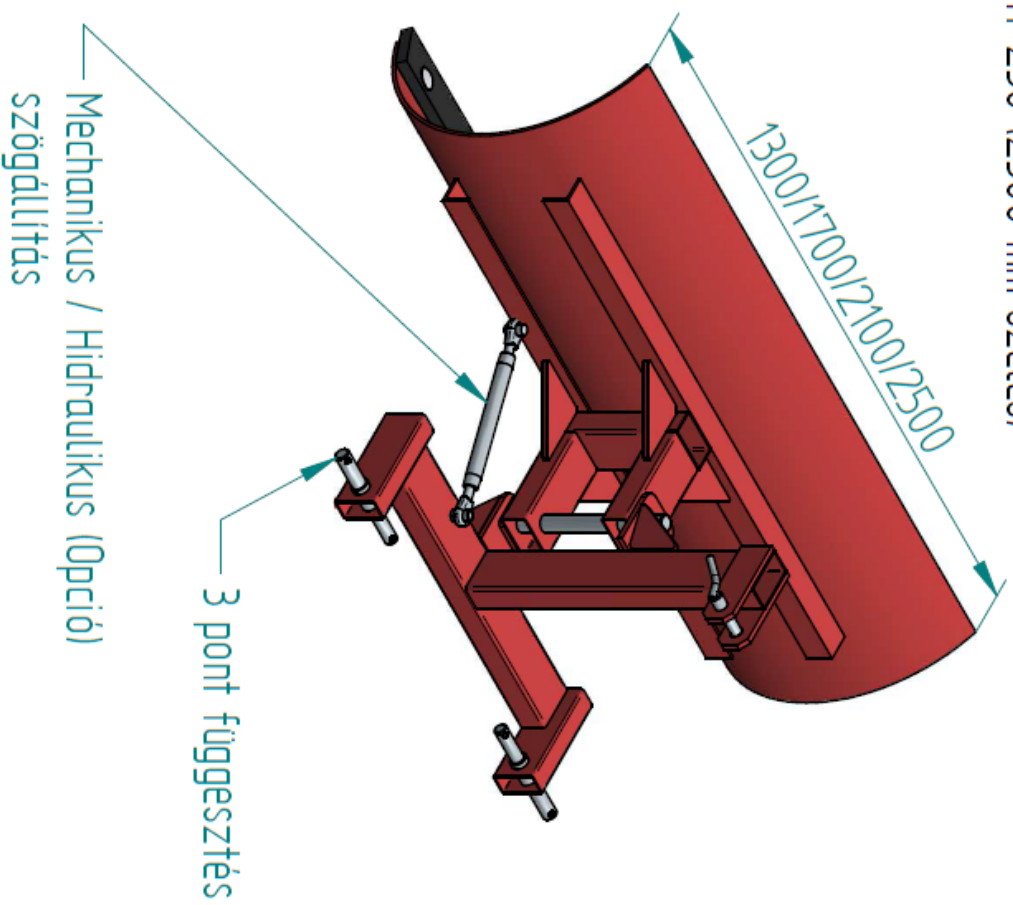
IG+JM Kft - 9082 Nyúl, Incsó u. 11/a - www.igj.hu - 96/364-063 - info@igj.hu

Az árak nettó árak, nem tartalmazzák az áfát. Az árváltoztatás jogát fenntartjuk. Az árak a megjelölt alapméretekre vonatkoznak

Az árjegyzékben található képek és adatok tájékoztató jellegűek, kereskedelmi elszámolás alapjául nem szolgálhatnak.

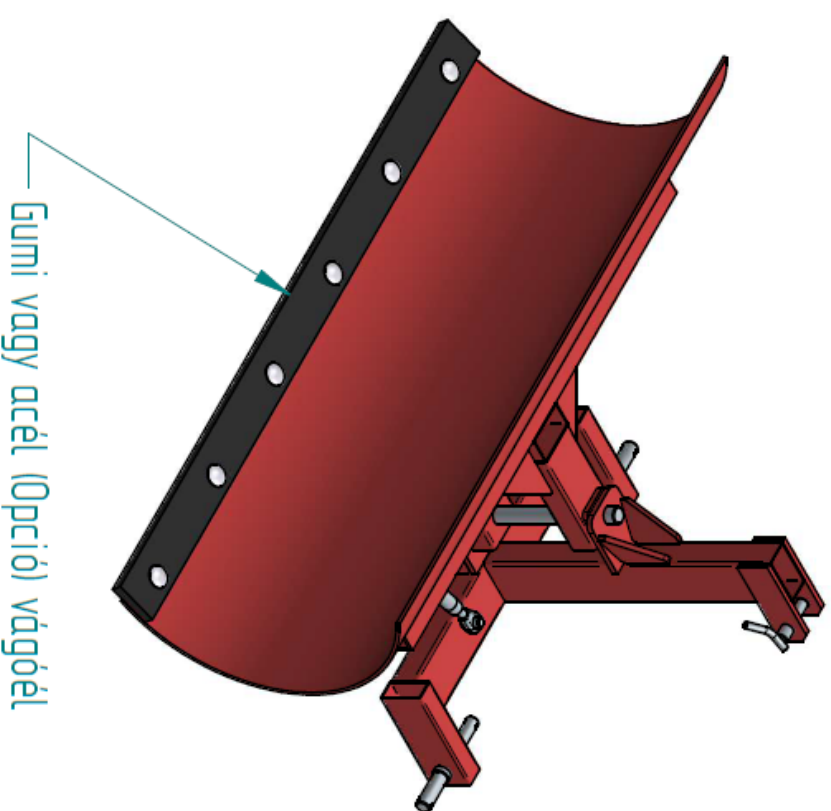
Választható típusok:

- IGJ HT 130 (1300 mm széles)
- IGJ HT 170 (1700 mm széles)
- IGJ HT 210 (2100 mm széles)
- IGJ HT 250 (2500 mm széles)



Egyéb opciók:

- Hidraulikus szögállítás
- Biztonsági kioldószerkezet



MEGBENEFES		MEGBENEFES	
IGJ Járműgyártás 9082 Nyúl, Incsó utca 11/a		Tolólap Ajánlati rajz	
MÉRETI	A3	FÁJLNEV	tolólap 3d rajz.dft
MÉRETA	TÖMEG	0,000 kg	RAJZLAP 1 / 1