



Típusjel	Kivitel	Hengerátmérők	Munkaszélesség	Nettó ár
IGJ SEP 125	Egyszerűsített kivitel	ø 450 henger	1250 mm	436.000,- Ft
IGJ SEP 150			1500 mm	487.000,- Ft
IGJ SEP 180			1800 mm	535.000,- Ft
IGJ SEP 220			2200 mm	591.000,- Ft
IGJ SEP 180	Egyszerűsített kivitel	ø 500 henger	1800 mm	567.000,- Ft
IGJ SEP 220			2200 mm	635.000,- Ft
IGJ SEP 250			2500 mm	690.000,- Ft
IGJ SEP 180 H	Erősített kivitel	ø 500 henger	1800 mm	854.000,- Ft
IGJ SEP 220 H			2200 mm	1 129.000,- Ft
IGJ SEP 250 H			2500 mm	1.185.000,- Ft
IGJ SEP 180 HE	Erősített kivitel emelt hengerátmérővel	ø 600 henger	1800 mm	1 110.000,- Ft
IGJ SEP 220 HE			2200 mm	1.365.000,- Ft
IGJ SEP 250 HE			2500 mm	1.591.000,- Ft

### Alap és opcionális felszereltség, tartozékok

Alapfelszereltség	
Porláda nélkül	
Mechanikus szögállítás +/- 30 fokig	
3 pont függesztés	
Hidraulikus hajtás	
Opcionális felszereltség	
Megnevezés	Nettó ár
Hidraulikus szögállítás	87.000,- Ft
Targoncavilla adapter	39.000,- Ft
Oldalseprő korong	325.000,- Ft
Vízartály fúvókákkal	148.000,- Ft
Szivattyú szerelvényekkel	125.000,- Ft
Porláda	123.000,- Ft / méter
Hidraulikus porláda ürítés	72.000,- Ft

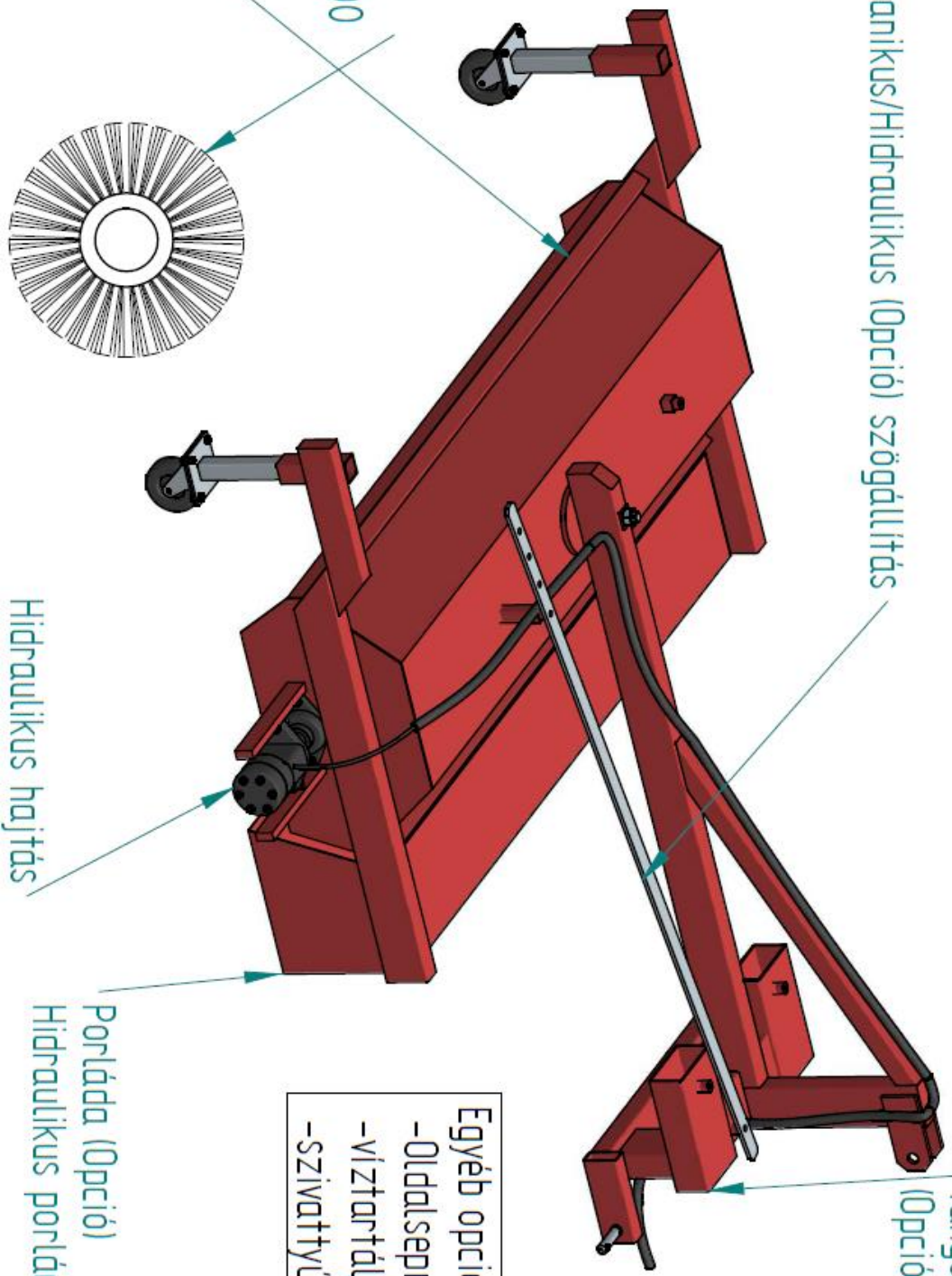
IG+JM Kft - 9082 Nyúl, Incső u. 11/a - [www.igj.hu](http://www.igj.hu) - 96/364-063 - [info@igj.hu](mailto:info@igj.hu)

Az árak nettó árak, nem tartalmazzák az áfát. Az árváltoztatás jogát fenntartjuk. Az árak a megjelölt alaptermékekre vonatkoznak

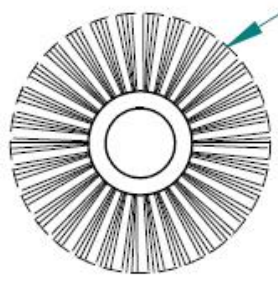
Az árjegyzékben található képek és adatok tájékoztató jellegűek, kereskedelmi elszámolás alapjául nem szolgálhatnak.

Mechanikus/Hidraulikus (Opció) szögállítós

Targoncavilla adapter (Opció)



Hengerátmérok:  
Ø450/Ø500/Ø600



Hidraulikus hajtás

Porláda (Opció)  
Hidraulikus porláda ürítés (Opció)

Egyéb opciók:  
-Oldalseprő korong  
-víztartály fúvókákkal  
-szivattyú

Választható szélességek:

- Ø450 henger 125/150/180/220 (Egyszerűsített kivitel)
- Ø500 henger 180/220/250 180H/220H/250H (Erősített kivitel)
- Ø600 henger 180HE/220HE/250HE (Erősített kivitel emelt hengerátmérvvel)

MÉGBEJZÉS		MÉGBEJZÉS	
16J Járműgyártás		Seprőgép Ajánlati rajz	
9082 Nyúl, Incsó utca 11/a		MÉRETI RALZAM	VER
		FÁJLNEV: seprő_3d_rajz.dft	
MÉRETI	TÖMEG	0000 kg	RALZAP 1/1