

Félig függesztett, vontatott talajegyengetők árjegyzéke

2022 Március 25



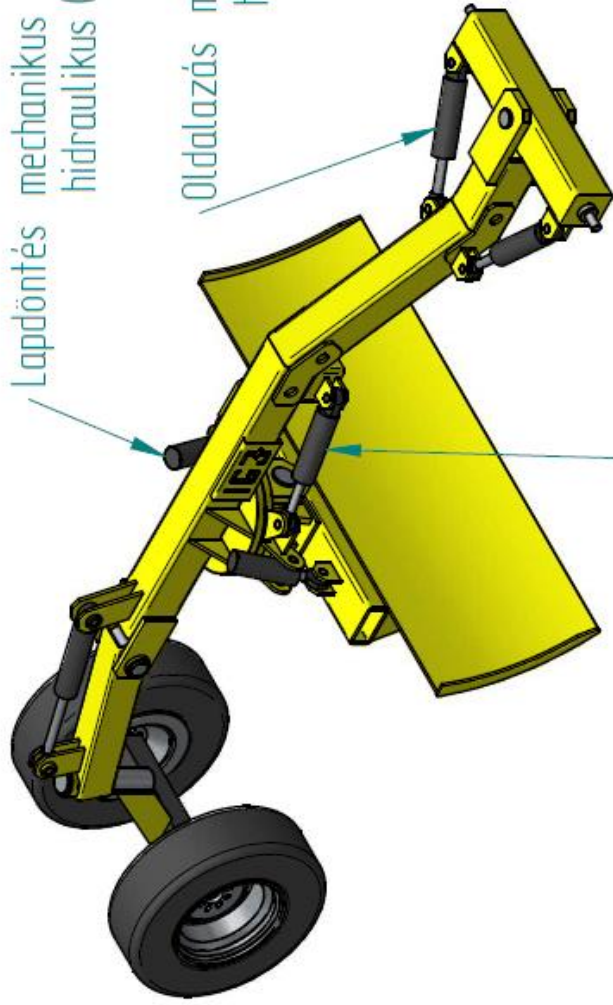
	IGJ TE 1800	IGJ TE 2200	IGJ TE 2600	IGJ TE 3000	IGJ TE 3000N	IGJ TE 3500N
Munkaszélesség	1800 mm	2200 mm	2600 mm	3000 mm	3000 mm	3500 mm
Lapmagasság	550 mm	550 mm	650 mm	650 mm	700 mm	700 mm
Szögállítás oldalirányba	40°	40°	40°	40°	40°	40°
Szögállítás keresztirányba	+/- 12°	+/- 12°	+/- 12°	+/- 12°	+/- 12°	+/- 12°
Oldalirányú kitérés	700 mm	800 mm	900 mm	1000 mm	1200 mm	1200 mm
Lap függőleges dőlés	+/- 15°	+/- 15°	+/- 15°	+/- 15°	+/- 15°	+/- 15°
Hossz	3100 mm	3400 mm	3600 mm	4000 mm	5850 mm	5850 mm
Támasztókerék darabszám	2	2	2	4	4	4
Támasztókerék méret	7x12	10/75x15,3	10/75x15,3	10/75x15,3	12,5/80x15,3	12,5/80x15,3
Súly (felszereléstől függ)	700-900 kg	1000-1200 kg	1600-2000 kg	2000-2400 kg	4200 kg	4800 kg
Nettó ár						
Mechanikus állítás (hidraulikus mélység-, szögállítás)	2 925 000 Ft	3 720 000 Ft	3 960 000 Ft	5 040 000 Ft		
Félig hidraulikus (mélység, keresztdőlés, oldalazás hidraulikus)	3 578 000 Ft	4 148 000 Ft	4 470 000 Ft	5 693 000 Ft		
Teljes hidraulikus (mélység, keresztdőlés, oldalazás, lapállítás)	3 960 000 Ft	4 478 000 Ft	5 385 000 Ft	6 383 000 Ft	8 984 000 Ft	9 984 000 Ft
Hidraulikus kivitel elektromos vezérléssel	4 470 000 Ft	5 415 000 Ft	5 970 000 Ft	7 117 000 Ft	11 472 000 Ft	12 255 000 Ft
Kaparókés készlet	114 000 Ft /4db	144 000 Ft /5db	170 000 Ft /6 db	192 000 Ft /7db	368 000 Ft /8 db	454 000 Ft /10 db

IG+JM Kft - 9082 Nyúl, Incső u. 11/a - www.igj.hu - 96/364-063 - info@igj.hu

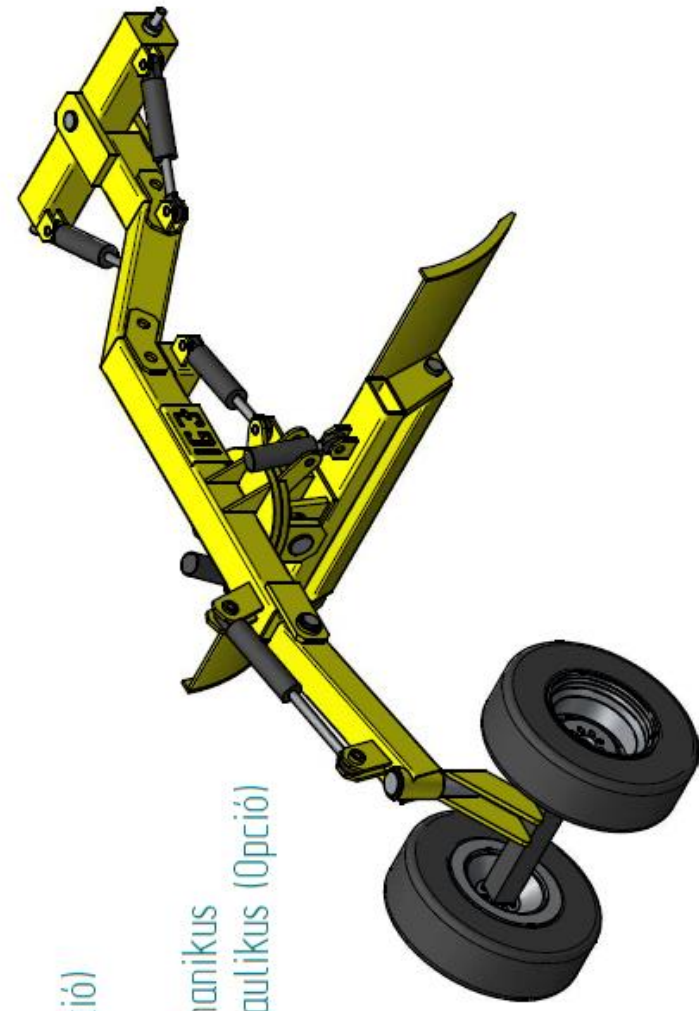
Az árak nettó árak, nem tartalmazzák az áfát. Az árváltoztatás jogát fenntartjuk. Az árak a megjelölt alapméretekre vonatkoznak.

Az árjegyzékben található képek és adatok tájékoztató jellegűek, kereskedelmi elszámolás alapjául nem szolgálhatnak.

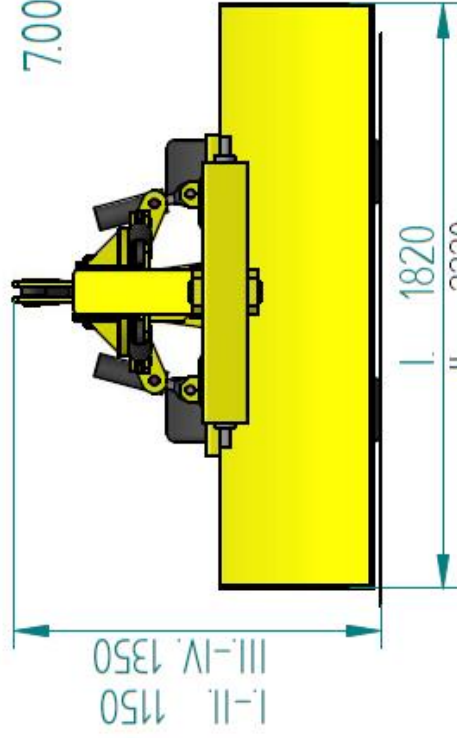
Lapdöntés mechanikus hidraulikus (Opció)



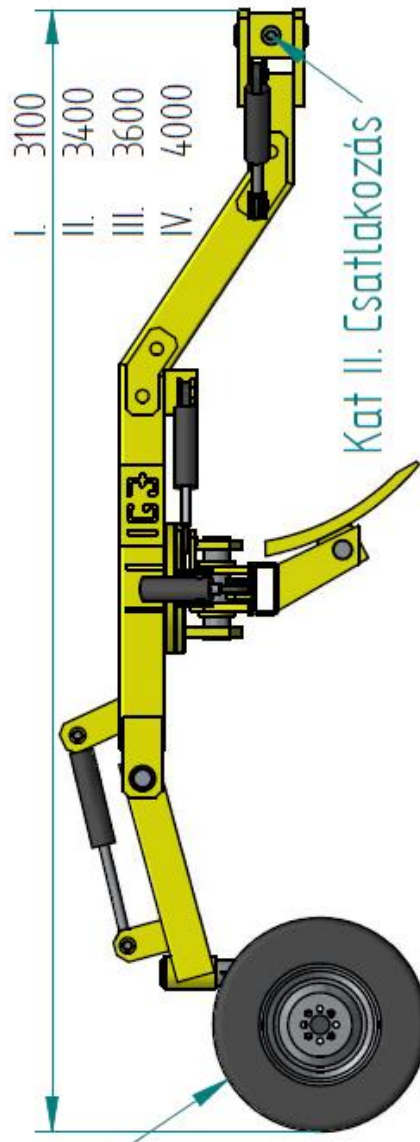
Oldalazás mechanikus hidraulikus (Opció)



Lap fordítás mechanikus hidraulikus (Opció)



7.00 x 12



MÉRETVÉZES:

MÉRETVÉZES:

16J TE 180 Ajánlati rajz

MÉRLET RALJTSZAM VER

16J Járműgyártás

9082 Nydl, Incsó utca 11/a

MÉRLET TÖMEG

RAJZLAP 1 / 1

Fuggesztett, 3 pontos talajjegyvetok arjegyzeke

2022 Marcius 25

	IGJ FTE 180	IGJ FTE 220	IGJ FTE 260	IGJ FTE 300
Munkaszélesség	1800 mm	2200 mm	2600 mm	3000 mm
Lapmagasság	550 mm	550 mm	650 mm	650 mm
Szögállítás oldalirányba	40°	40°	40°	40°
Szögállítás keresztirányba	+/- 12°	+/- 12°	+/- 12°	+/- 12°
Oldalirányú kitérés	700 mm	800 mm	900 mm	1000 mm
Lap függőleges dőlés	+/- 15°	+/- 15°	+/- 15°	+/- 15°
Hossz	2100 mm	2300 mm	2600 mm	2800 mm
Nettó ár				
Mechanikus állítás (hidraulikus mélység-, szögállítás)	1 179 000 Ft	1 417 000 Ft	1 840 000 Ft	2 272 000 Ft
Félig hidraulikus (mélység, keresztdőlés, oldalazás hidraulikus)	1 798 000 Ft	1 967 000 Ft	2 199 000 Ft	2 718 000 Ft

Homloktalajjegyvetok arjegyzeke

2022 Marcius 25

Traktorra szerelhető

	IGJ HTE 180	IGJ HTE 220	IGJ HTE 240	IGJ FTE 260
Munkaszélesség	1800 mm	2200 mm	2400 mm	2600 mm
Lapmagasság	550 mm	550 mm	650 mm	650 mm
Szögállítás oldalirányba	-	-	-	-
Szögállítás keresztirányba	-	-	-	-
Lap függőleges dőlés	+/- 15°	+/- 15°	+/- 15°	+/- 15°
Csatlakoztatás	traktor elejére szerelt			
Nettó ár				
Hidraulikus mélység állítás	1 164 000 Ft	1 273 000 Ft	1 407 000 Ft	2 732 000 Ft
Mélység, függőleges dőlés hidraulikus	1 323 000 Ft	1 430 000 Ft	1 568 000 Ft	2 890 000 Ft

IG+JM Kft - 9082 Nyul, Incsó u. 11/a - www.igj.hu - 96/364-063 - info@igj.hu

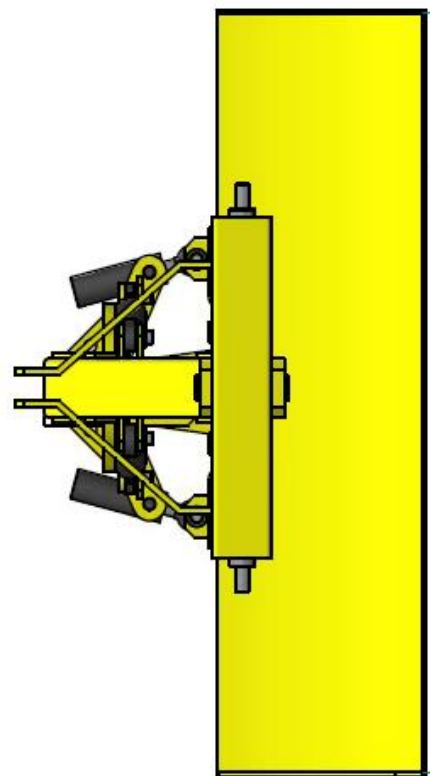
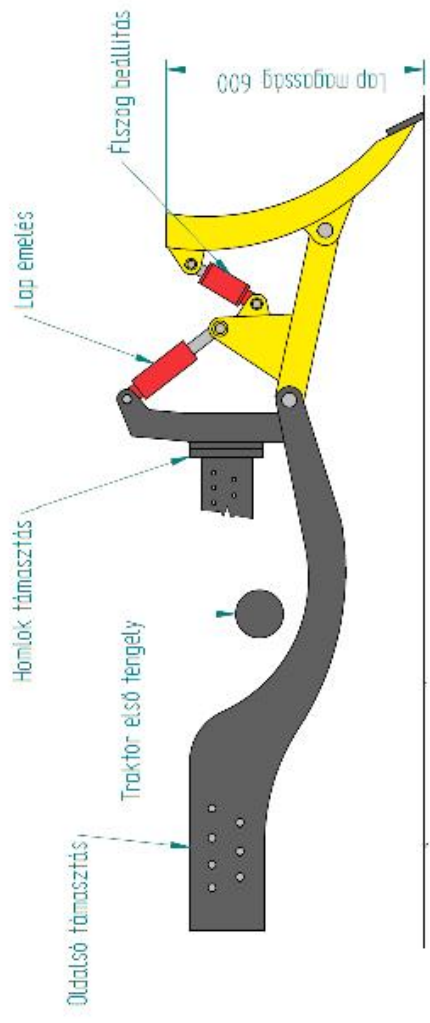
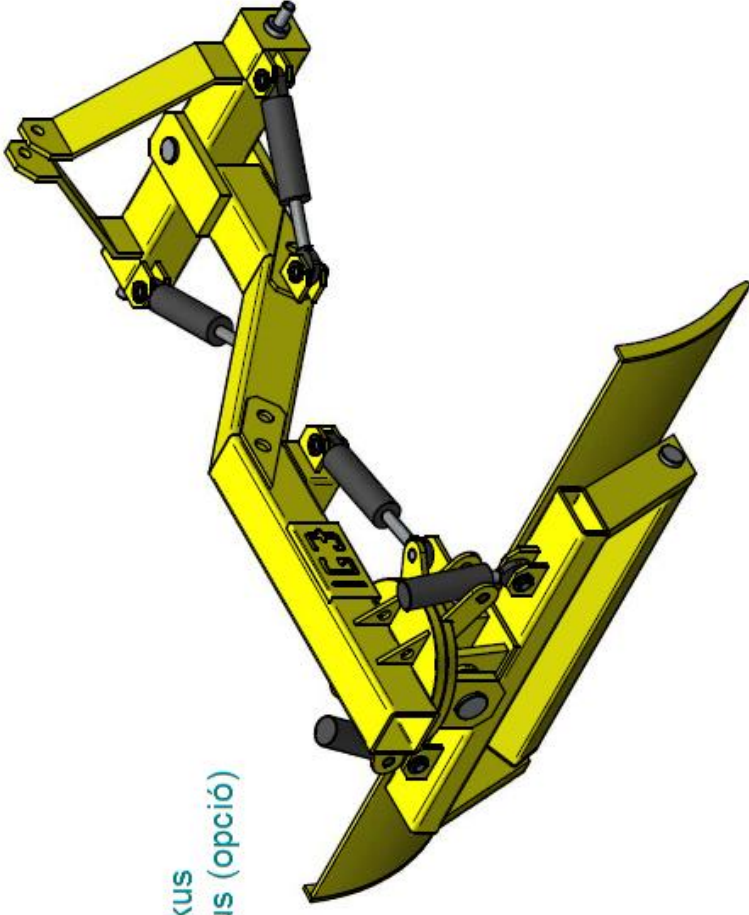
Az árak nettó árak, nem tartalmazzák az áfát. Az árváltoztatás jogát fenntartjuk. Az árak a megjelölt alapmerekre vonatkoznak.

Az árjegyzékben található képek és adatok tájékoztató jellegűek, kereskedelmi elszámolás alapjául nem szolgálhatnak.

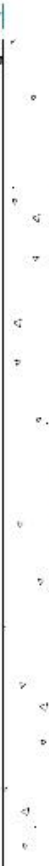
Lapdöntés mechanikus hidraulikus (Opció)

Oldalazás mechanikus hidraulikus (opció)

Lap fordítás mechanikus hidraulikus (Opció)



- I. 1800
- II. 2220
- III. 2620
- IV. 3000



MÉGEJÉVES	MÉGEJÉVES
IGJ Járügyártás 9082 Nyúl, Incsó utca 11/a	IGJ TE 180 Ajánlati rajz
MÉRLET A3	MÉRLET A3
MÉRLET TÖMEG	MÉRLET TÖMEG
	RAJZLAP 1 / 1