

# IGJ Szőlőkocsik

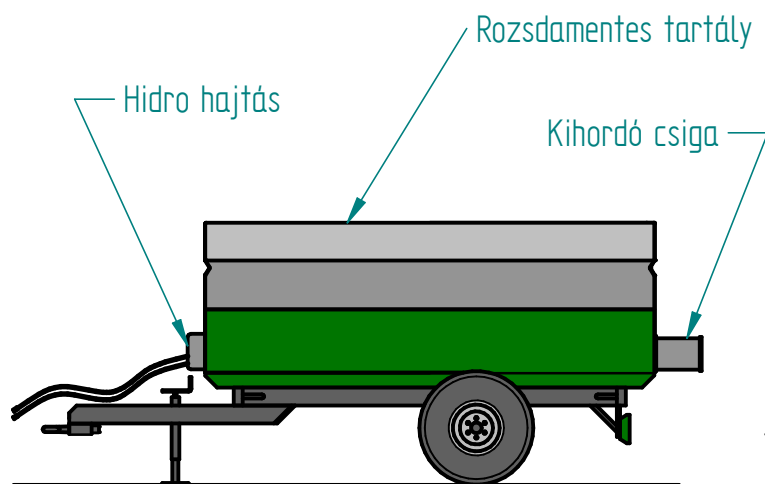
## Típusközlő lap

JELLEMZŐK:

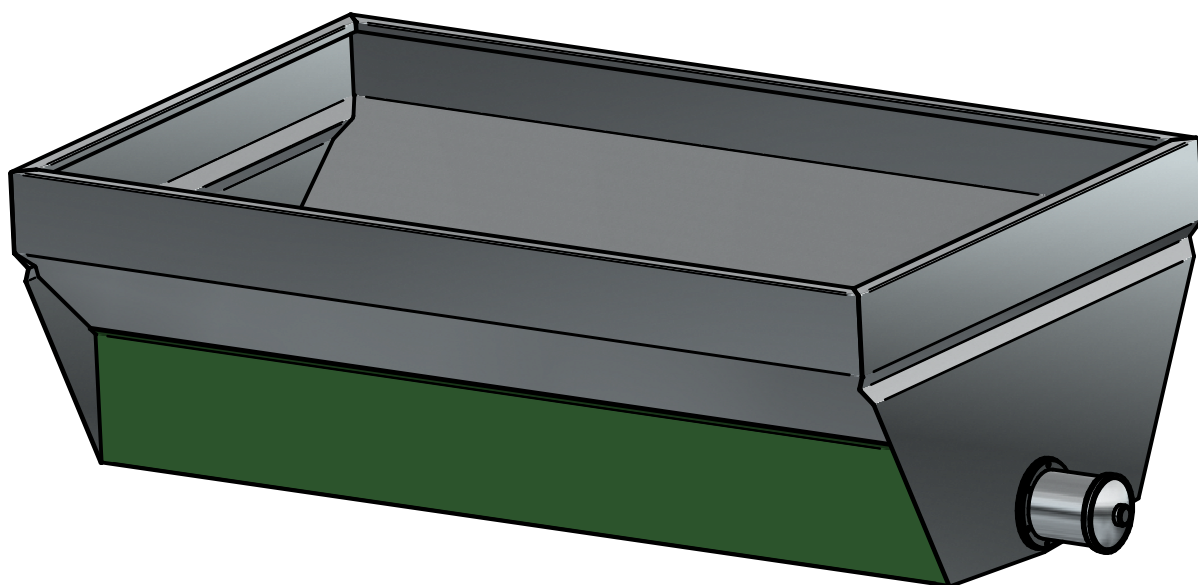
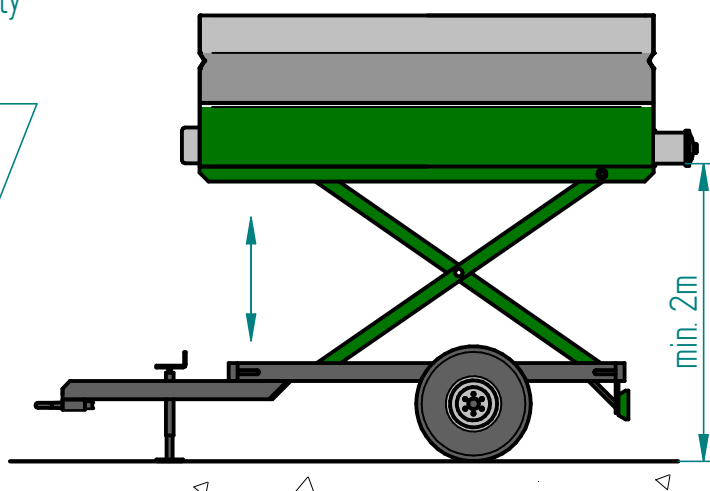
- Kihordó csiga hidraulikus hajtással
- Emelő platós kivitel
- Rozsdamentes tartály

Ssz.	Típus	Tartály méret (HxSZxM)	Térfogat	Teherbírá	Megjegyzés
1	Farmer 35 VIN	3x1,8x1	3,5 m <sup>3</sup>	3 t	Egytengelyes, Ráfutófék v. Légfék
2	Farmer 50 VIN	3x1,8x1+0,4	5,6 m <sup>3</sup>	5 t	Egytengelyes, Légfék
3	Agromax T A 80 VIN	5x1,8x1+0,4	9,4 m <sup>3</sup>	8 t	Tandem, Légfék
4	Agromax T A 100 VIN	5,5x1,8x1+0,6	12,3 m <sup>3</sup>	10 t	Tandem, Légfék

Alap kivitel

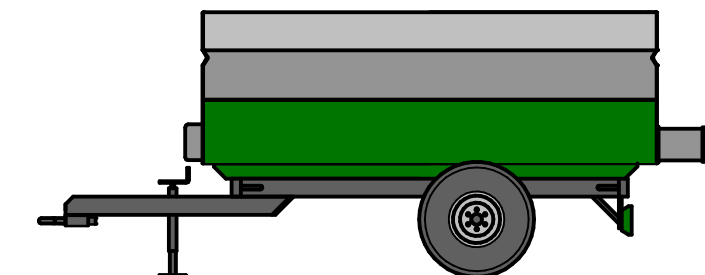


Emelőplatós kivitel



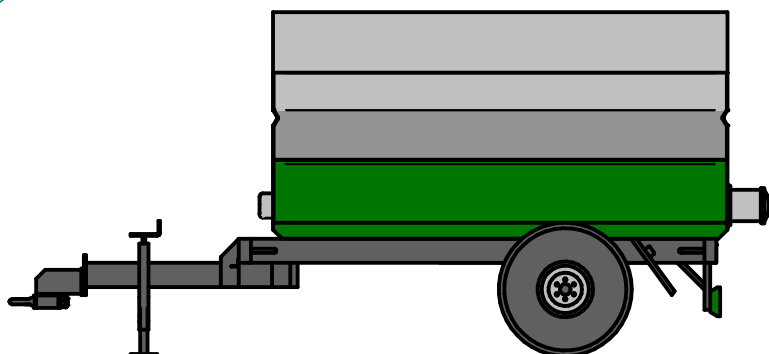
# Típusok

## 1 Farmer 35 VIN



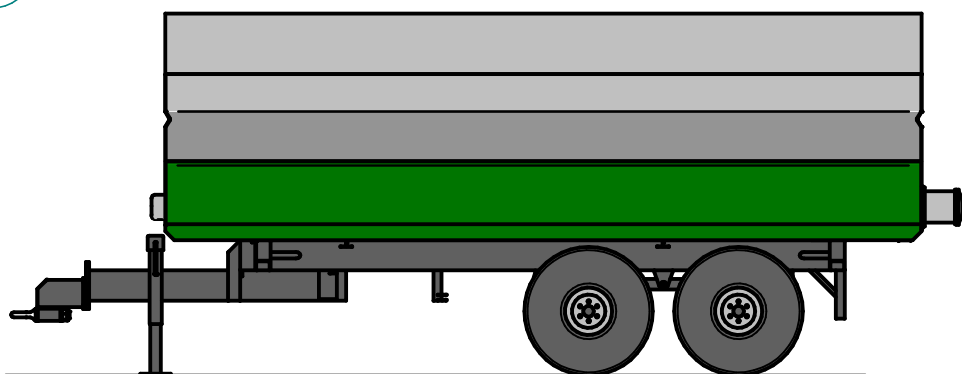
Kerékméret: 10 / 75 x 15,3  
Kapcsolási mag: 400-500 mm

## 2 Farmer 50 VIN



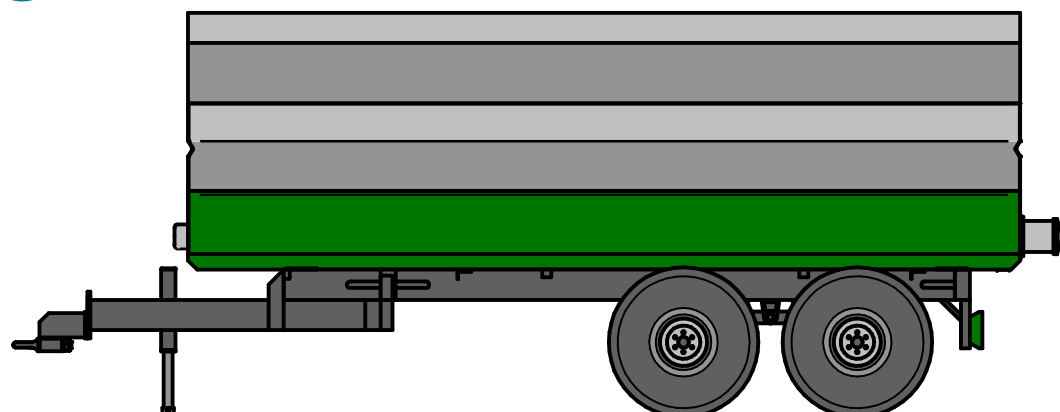
Kerékméret: 12,5 / 80 x 15,3  
Kapcsolási mag: 420-700 mm

## 3 Agromax T A80 VIN



Kerékméret: 11,5 / 80 x 15,3  
Kapcsolási mag: 450-700 mm

## 4 Agromax T A100 VIN



Kerékméret: 12,5 / 80 x 18  
Kapcsolási mag: 450-700 mm