



Típusjel	Munkaszélesség	Nettó ár
IGJ HT 130	1300 mm	292.000,- Ft
IGJ HT 170	1700 mm	359.000,- Ft
IGJ HT 210	2100 mm	467.000,- Ft
IGJ HT 250	2500 mm	563.000,- Ft

### Alap és opcionális felszereltség, tartozékok

Alapfelszereltség	
Mechanikus szögállítás +/- 30 fokig	
Gumi vágóél	
3 pont függesztés	
Opcionális felszereltség	
Megnevezés	Nettó ár
Hidraulikus szögállítás	98.000,- Ft
Targoncavilla adapter	25.000,- Ft
Acél vágóél	67.000,- Ft / méter
Biztonsági kioldó szerkezet	188.000,- Ft

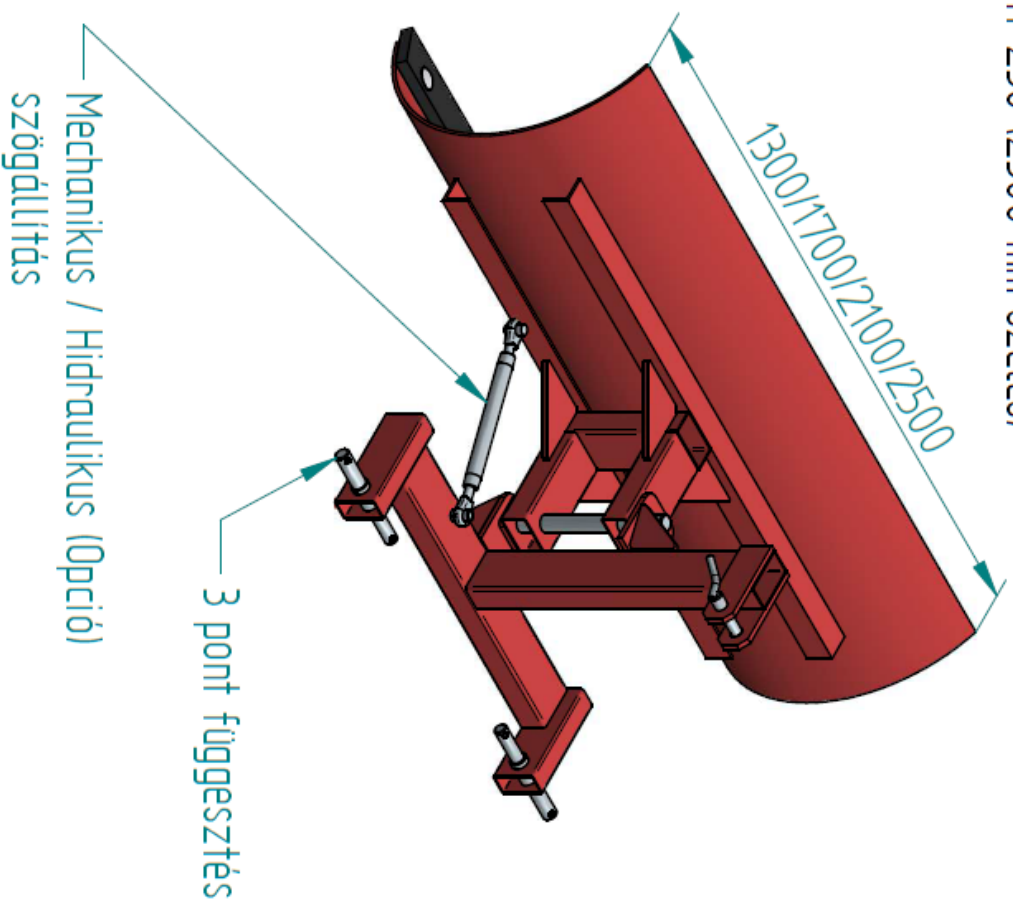
IG+JM Kft - 9082 Nyúl, Incsó u. 11/a - [www.igj.hu](http://www.igj.hu) - 96/364-063 - [info@igj.hu](mailto:info@igj.hu)

Az árak nettó árak, nem tartalmazzák az áfát. Az árváltoztatás jogát fenntartjuk. Az árak a megjelölt alpméretekre vonatkoznak

Az árjegyzékben található képek és adatok tájékoztató jellegűek, kereskedelmi elszámolás alapjául nem szolgálhatnak.

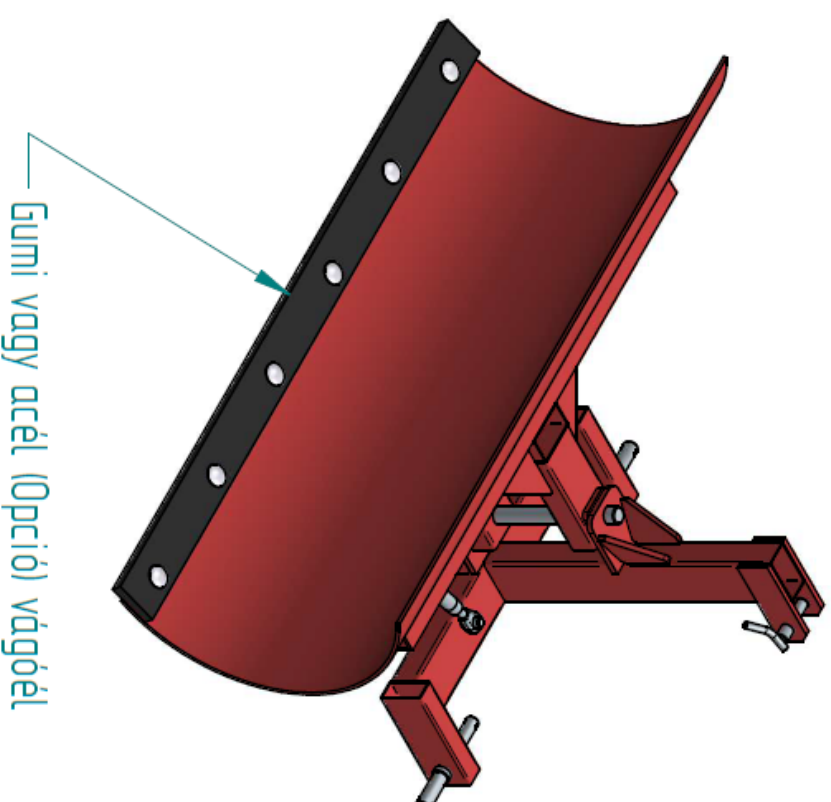
### Választható típusok:

- IGJ HT 130 (1300 mm széles)
- IGJ HT 170 (1700 mm széles)
- IGJ HT 210 (2100 mm széles)
- IGJ HT 250 (2500 mm széles)



### Egyéb opciók:

- Hidraulikus szögállítás
- Biztonsági kioldószerkezet



MEGBENEFES		MEGBENEFES	
IGJ Járműgyártás		Tolólap Ajánlati rajz	
9082 Nyúl, Incsó utca 11/a		MEBETI RAJZSZÁM	VER
		A3	
		FÁJLNEV: tololap_3d_najz.dft	
MEBETA	TÖMEG	0.000 kg	RAJZLAP 1 / 1