



Típusjel	Kivitel	Hengerátmérők	Munkaszélesség	Nettó ár
IGJ SEP 125	Egyszerűsített kivitel	ø 450 henger	1250 mm	523 000 Ft
IGJ SEP 150			1500 mm	584 000 Ft
IGJ SEP 180			1800 mm	642 000 Ft
IGJ SEP 220			2200 mm	709 000 Ft
IGJ SEP 180	Egyszerűsített kivitel	ø 500 henger	1800 mm	680 000 Ft
IGJ SEP 220			2200 mm	762 000 Ft
IGJ SEP 250			2500 mm	828 000 Ft
IGJ SEP 180 H	Erősített kivitel	ø 500 henger	1800 mm	1 025 000 Ft
IGJ SEP 220 H			2200 mm	1 355 000 Ft
IGJ SEP 250 H			2500 mm	1 422 000 Ft
IGJ SEP 180 HE	Erősített kivitel emelt hengerátmérővel	ø 600 henger	1800 mm	1 332 000 Ft
IGJ SEP 220 HE			2200 mm	1 638 000 Ft
IGJ SEP 250 HE			2500 mm	1 909 000 Ft

Alap és opcionális felszereltség, tartozékok

Alapfelszereltség	
Porláda nélkül	
Mechanikus szögállítás +/- 30 fokig	
3 pont függesztés	
Hidraulikus hajtás	
Opcionális felszereltség	
Megnevezés	Nettó ár
Hidraulikus szögállítás	104 000 Ft
Targoncavilla adapter	47 000 Ft
Oldalseprő korong	390 000 Ft
Vízartály fúvókákkal	170 000 Ft
Szivattyú szerelvényekkel	144 000 Ft
Porláda	141 000 Ft / méter
Hidraulikus porláda ürités	83 000 Ft

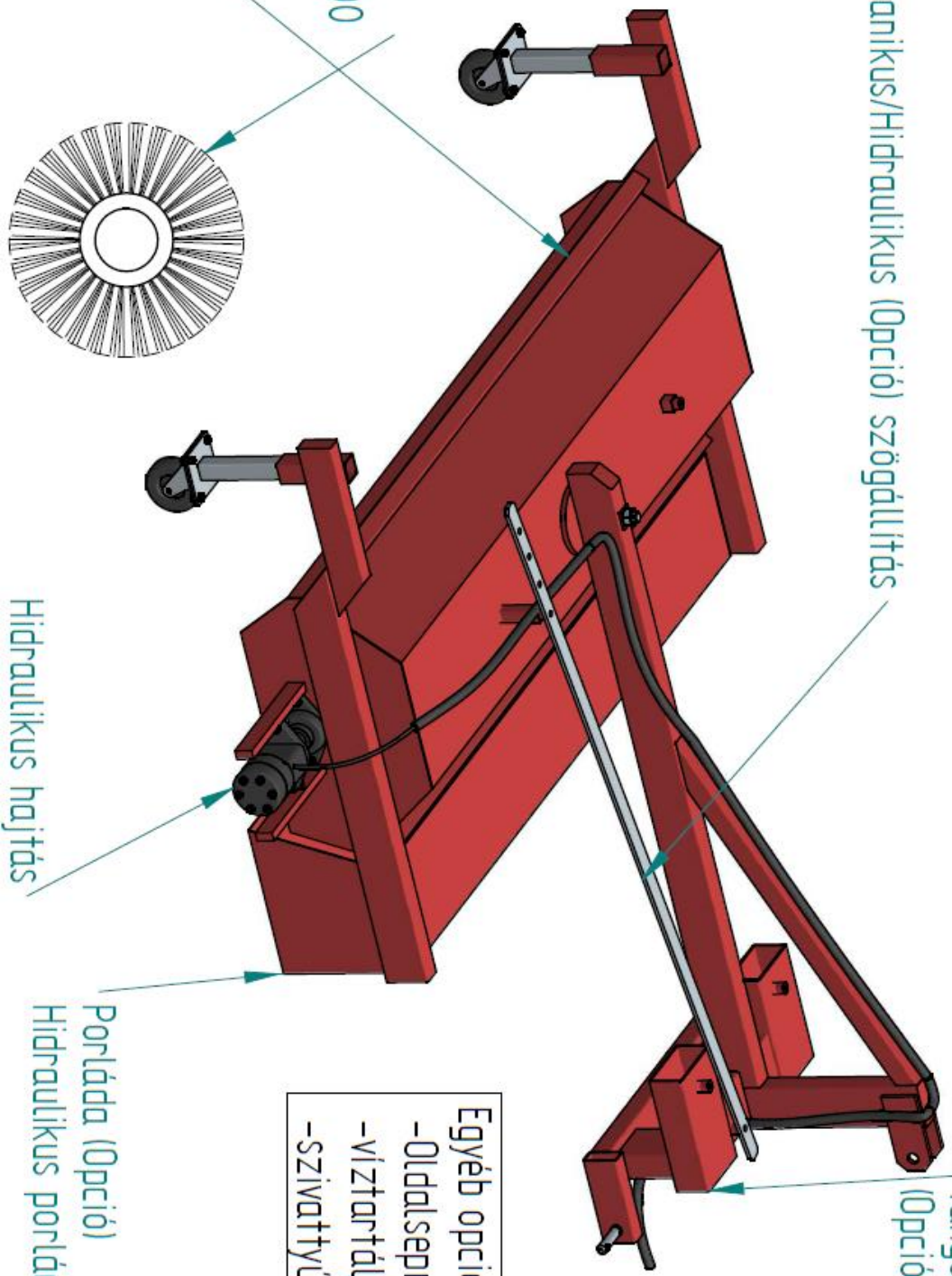
IG+JM Kft - 9082 Nyúl, Incsó u. 11/a - www.igj.hu - 96/364-063 - info@igj.hu

Az árak nettó árak, nem tartalmazzák az áfát. Az árváltoztatás jogát fenntartjuk. Az árak a megjelölt alpméretekre vonatkoznak

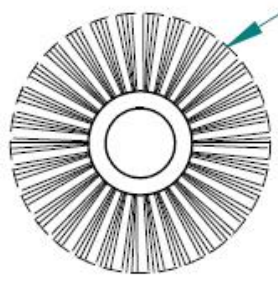
Az árjegyzékben található képek és adatok tájékoztató jellegűek, kereskedelmi elszámolás alapjául nem szolgálhatnak.

Mechanikus/Hidraulikus (Opció) szögállítós

Targoncavilla adapter (Opció)



Hengerátmérok:
Ø450/Ø500/Ø600



Hidraulikus hajtás

Porláda (Opció)
Hidraulikus porláda ürítés (Opció)

Egyéb opciók:
-Oldalseprő korong
-vízirtály fúvókákkal
-szivattyú

Választható szélességek:

- Ø450 henger 125/150/180/220 (Egyszerűsített kivitel)
- Ø500 henger 180/220/250 180H/220H/250H (Erősített kivitel)
- Ø600 henger 180HE/220HE/250HE (Erősített kivitel emelt hengerátmérvvel)

MÉGBEJZÉS		MÉGBEJZÉS	
16J Járműgyártás		Seprőgép Ajánlati rajz	
9082 Nyúl, Incsó utca 11/a		MÉRETI RALZAM	VER
		FÁJLNEV: seprő_3d_rajz.dft	
MÉRETI	TÖMEG	0000 kg	RALZAP 1/1