

## Félig függesztett, vontatott talajegyengetők árjegyzéke

2023. Január. 09.



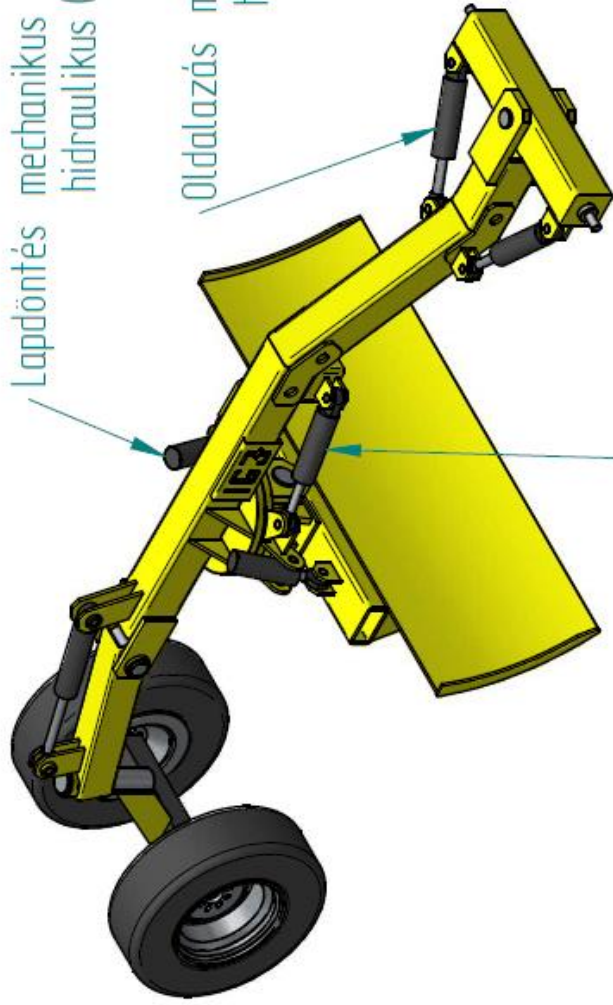
	IGJ TE 1800	IGJ TE 2200	IGJ TE 2600	IGJ TE 3000	IGJ TE 3000N	IGJ TE 3500N
Munkaszélesség	1800 mm	2200 mm	2600 mm	3000 mm	3000 mm	3500 mm
Lapmagasság	550 mm	550 mm	650 mm	650 mm	700 mm	700 mm
Szögállítás oldalirányba	40°	40°	40°	40°	40°	40°
Szögállítás keresztirányba	+/- 12°	+/- 12°	+/- 12°	+/- 12°	+/- 12°	+/- 12°
Oldalirányú kitérés	700 mm	800 mm	900 mm	1000 mm	1200 mm	1200 mm
Lap függőleges dőlés	+/- 15°	+/- 15°	+/- 15°	+/- 15°	+/- 15°	+/- 15°
Hossz	3100 mm	3400 mm	3600 mm	4000 mm	5850 mm	5850 mm
Támasztókerék darabszám	2	2	2	4	4	4
Támasztókerék méret	7x12	10/75x15,3	10/75x15,3	10/75x15,3	12,5/80x15,3	12,5/80x15,3
Súly (felszereléstől függ)	700-900 kg	1000-1200 kg	1600-2000 kg	2000-2400 kg	4200 kg	4800 kg
<b>Nettó ár</b>						
Mechanikus állítás (hidraulikus mélység-, szögállítás)	3 276 000 Ft	4 166 000 Ft	4 435 000 Ft	5 645 000 Ft		
Félig hidraulikus (mélység, keresztdőlés, oldalazás hidraulikus)	4 007 000 Ft	4 646 000 Ft	5 006 000 Ft	6 376 000 Ft		
Teljes hidraulikus (mélység, keresztdőlés, oldalazás, lapállítás)	4 435 000 Ft	5 015 000 Ft	6 031 000 Ft	7 149 000 Ft	10 062 000 Ft	11 182 000 Ft
Hidraulikus kivitel elektromos vezérléssel	5 006 000 Ft	6 065 000 Ft	6 686 000 Ft	7 971 000 Ft	12 849 000 Ft	13 726 000 Ft
Kaparókés készlet	128 000 Ft /4db	161 000 Ft /5db	190 000 Ft /6 db	215 000 Ft /7db	412 000 Ft /8 db	508 000 Ft /10 db

IG+JM Kft - 9082 Nyúl, Incső u. 11/a - [www.igi.hu](http://www.igi.hu) - 96/364-063 - [info@igi.hu](mailto:info@igi.hu)

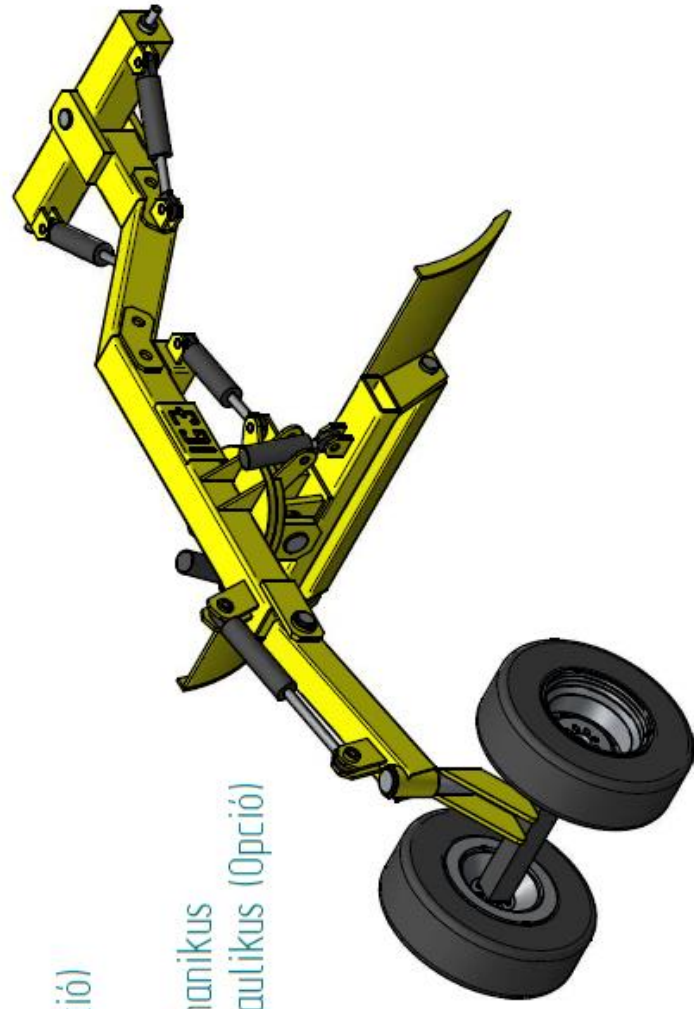
Az árak nettó árak, nem tartalmazzák az áfát. Az árváltoztatás jogát fenntartjuk. Az árak a megjelölt alapméretekre vonatkoznak.

Az árjegyzékben található képek és adatok tájékoztató jellegűek, kereskedelmi elszámolás alapjául nem szolgálhatnak.

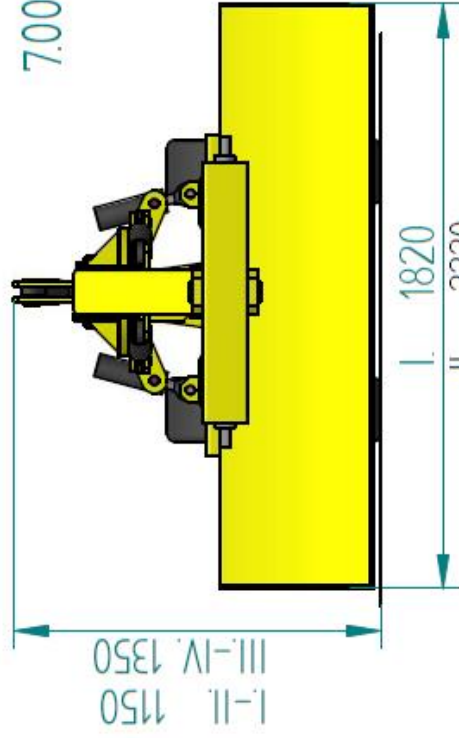
Lapdöntés mechanikus hidraulikus (Opció)



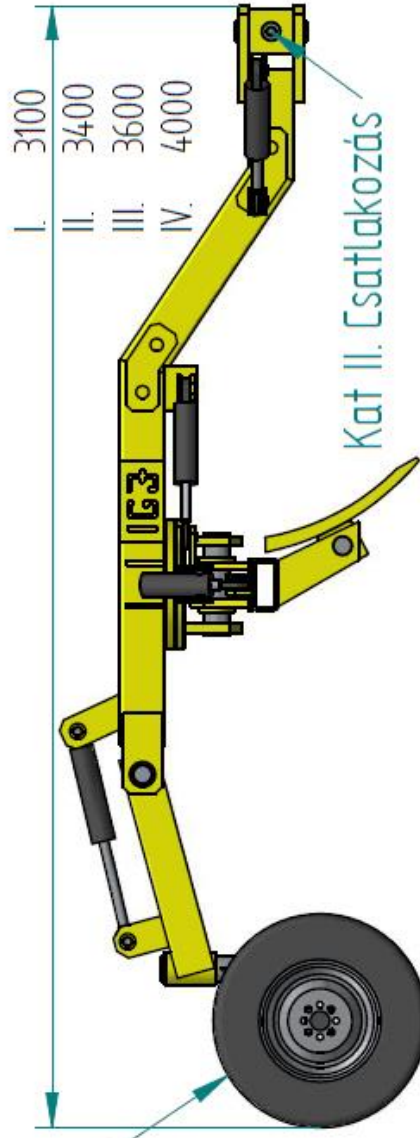
Oldalazás mechanikus hidraulikus (Opció)



Lap fordítás mechanikus hidraulikus (Opció)



7.00 x 12



MÉRETVÉZES:

MÉRETVÉZES:

16J TE 180 Ajánlati rajz

MÉRLET RALCSZAM: AB

VER:

16J Járműgyártás  
9082 Nydl, Incsó utca 11/a

FÁJLNEV: greder 3d rajz.dft

MÉRLET: TÖMEG

RAJZLAP 1 / 1

## Fuggesztett, 3 pontos talajjegengetok arjegyzeke

2023. Januar. 09

	IGJ FTE 180	IGJ FTE 220	IGJ FTE 260	IGJ FTE 300
<b>Munkaszélesség</b>	1800 mm	2200 mm	2600 mm	3000 mm
<b>Lapmagasság</b>	550 mm	550 mm	650 mm	650 mm
<b>Szögállítás oldalirányba</b>	40°	40°	40°	40°
<b>Szögállítás keresztirányba</b>	+/- 12°	+/- 12°	+/- 12°	+/- 12°
<b>Oldalirányú kitérés</b>	700 mm	800 mm	900 mm	1000 mm
<b>Lap függőleges dőlés</b>	+/- 15°	+/- 15°	+/- 15°	+/- 15°
<b>Hossz</b>	2100 mm	2300 mm	2600 mm	2800 mm
<b>Nettó ár</b>				
<b>Mechanikus állítás (hidraulikus mélység-, szögállítás)</b>	1 320 000 Ft	1 587 000 Ft	2 061 000 Ft	2 545 000 Ft
<b>Félig hidraulikus (mélység, keresztdőlés, oldalazás hidraulikus)</b>	2 014 000 Ft	2 203 000 Ft	2 463 000 Ft	3 044 000 Ft

## Homloktalajjegengetok arjegyzeke

2023. Januar. 09.

### Traktorra szerelhető

	IGJ HTE 180	IGJ HTE 220	IGJ HTE 240	IGJ FTE 260
<b>Munkaszélesség</b>	1800 mm	2200 mm	2400 mm	2600 mm
<b>Lapmagasság</b>	550 mm	550 mm	650 mm	650 mm
<b>Szögállítás oldalirányba</b>	-	-	-	-
<b>Szögállítás keresztirányba</b>	-	-	-	-
<b>Lap függőleges dőlés</b>	+/- 15°	+/- 15°	+/- 15°	+/- 15°
<b>Csatlakoztatás</b>	traktor elejére szerelt			
<b>Nettó ár</b>				
<b>Hidraulikus mélység állítás</b>	1 304 000 Ft	1 426 000 Ft	1 576 000 Ft	3 060 000 Ft
<b>Mélység, függőleges dőlés hidraulikus</b>	1 482 000 Ft	1 602 000 Ft	1 756 000 Ft	3 237 000 Ft

IG+JM Kft - 9082 Nyul, Incsó u. 11/a - [www.igj.hu](http://www.igj.hu) - 96/364-063 - [info@igj.hu](mailto:info@igj.hu)

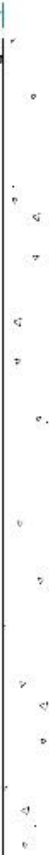
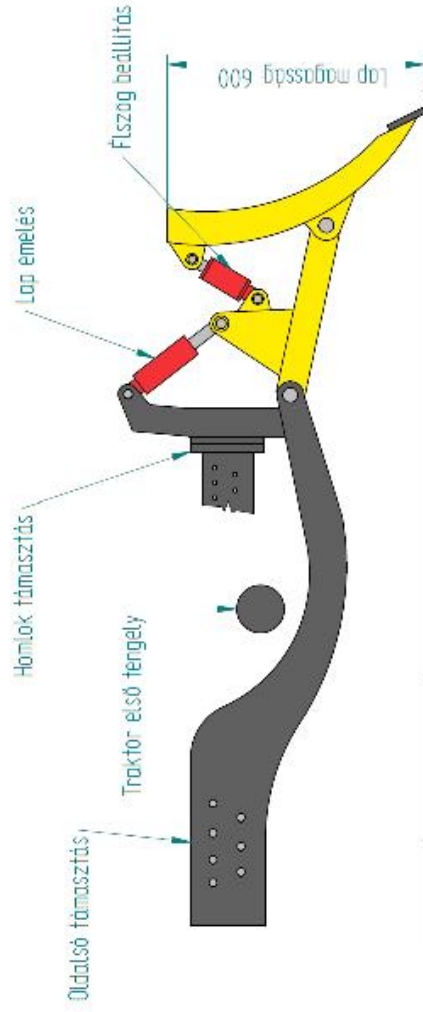
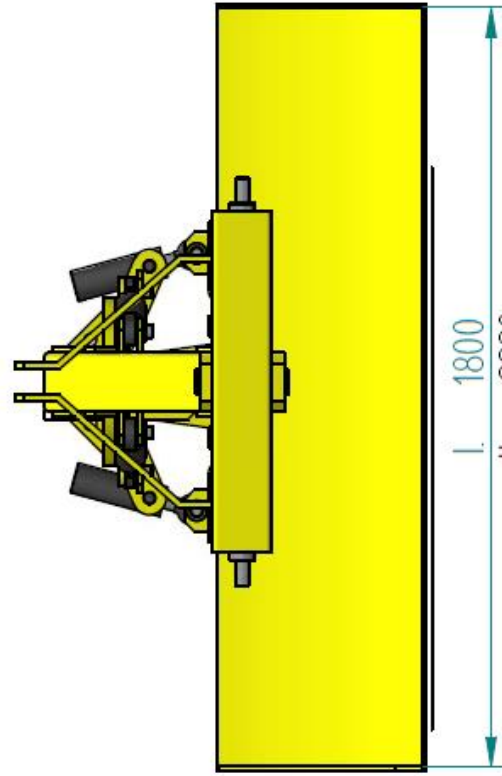
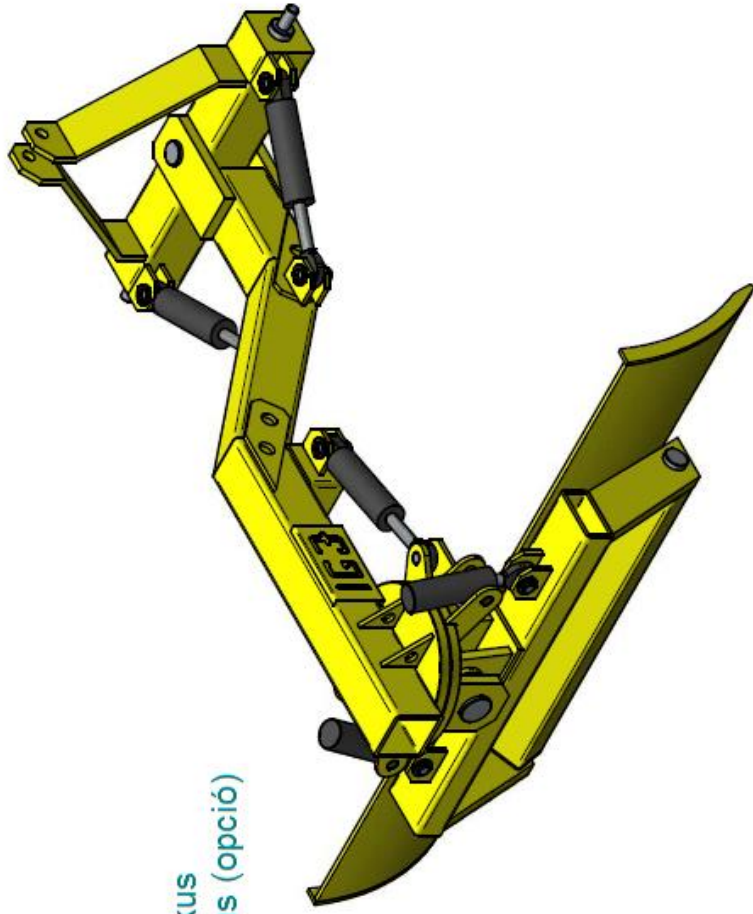
Az árak nettó árak, nem tartalmazzák az áfát. Az árváltoztatás jogát fenntartjuk. Az árak a megjelölt alapméretekre vonatkoznak.

Az árjegyzékben található képek és adatok tájékoztató jellegűek, kereskedelmi elszámolás alapjául nem szolgálhatnak.

Lapdöntés mechanikus hidraulikus (Opció)

Oldalazás mechanikus hidraulikus (opció)

Lap fordítás mechanikus hidraulikus (Opció)



MEGNEVEZÉS		IGJ TE 180 Ajánlati rajz	
MÉRLET		RAJZSZÁM	
A3		VER	
FAJLNEV gréder 3d rajz 3 pontosdft			
MERETA	TÖMEG	RAJZLAP 1 / 1	

MEGJEZÉS

IGJ Járőgyártás  
9082 Nyől, Incsó utca 11/a