



Típusjel	Kivitel	Hengerátmérők	Munkaszélesség	Nettó ár
IGJ SEP 125	Egyszerűsített kivitel	ø 450 henger	1250 mm	762 000 Ft
IGJ SEP 150			1500 mm	851 000 Ft
IGJ SEP 180			1800 mm	935 000 Ft
IGJ SEP 220			2200 mm	1 033 000 Ft
IGJ SEP 180	Egyszerűsített kivitel	ø 500 henger	1800 mm	990 000 Ft
IGJ SEP 220			2200 mm	1 110 000 Ft
IGJ SEP 250			2500 mm	1 206 000 Ft
IGJ SEP 180 H	Erősített kivitel	ø 500 henger	1800 mm	1 493 000 Ft
IGJ SEP 220 H			2200 mm	1 973 000 Ft
IGJ SEP 250 H			2500 mm	2 071 000 Ft
IGJ SEP 180 HE	Erősített kivitel emelt hengerátmérővel	ø 600 henger	1800 mm	1 940 000 Ft
IGJ SEP 220 HE			2200 mm	2 386 000 Ft
IGJ SEP 250 HE			2500 mm	2 780 000 Ft

### Alap és opcionális felszereltség, tartozékok

Alapfelszereltség	
Porláda nélkül	
Mechanikus szögállítás +/- 30 fokig	
3 pont függesztés	
Hidraulikus hajtás	
Opcionális felszereltség	
Megnevezés	Nettó ár
Hidraulikus szögállítás	152 000 Ft
Targoncavilla adapter	69 000 Ft
Oldalseprő korong	568 000 Ft
Víztartály fúvókákkal	248 000 Ft
Szivattyú szerelvényekkel	211 000 Ft
Porláda	206 000 Ft / méter
Hidraulikus porláda ürítés	121 000 Ft

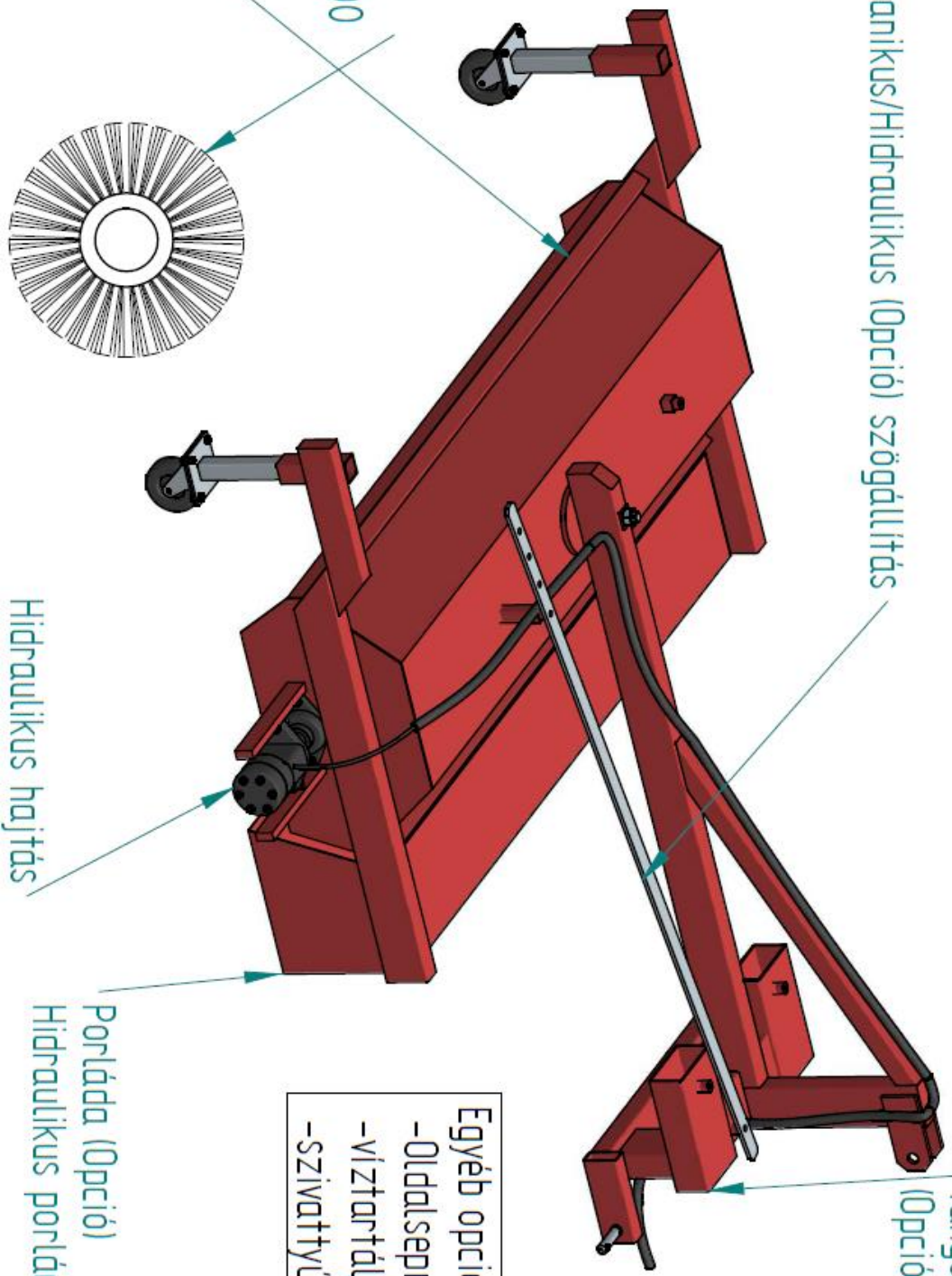
IG+JM Kft - 9082 Nyúl, Incsó u. 11/a - [www.igj.hu](http://www.igj.hu) - 96/364-063 - [info@igj.hu](mailto:info@igj.hu)

Az árak nettó árak, nem tartalmazzák az áfát. Az árak a megjelölt alapméretekre vonatkoznak.

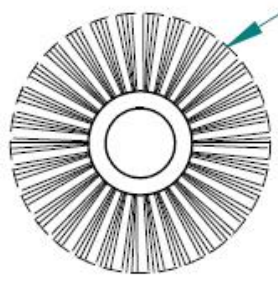
A jelenlegi ukrajnai háborús helyzet jelentős hatással van ellátási láncunkra és így sajnos szállítási késedelmekhez vezethet. Az ebből eredő késéseket „vis maior” helyzetnek kell tekintenünk, reklamációt nem tudunk elfogadni, de minden tőlünk telhetőt megteszünk partnereink folyamatos kiszolgálásának érdekében. A kialakult világgpiaci helyzet és a megnövekedett szállítási határidők miatt visszaigazolt áraink sem tekinthetők véglegesnek. Beszállítóink, partnereink jelentős árváltozása esetén fenntartjuk a jogot átadási áraink módosítására.

Mechanikus/Hidraulikus (Opció) szögállítós

Targoncavilla adapter (Opció)



Hengerátmérők:  
Ø450/Ø500/Ø600



Hidraulikus hajtás

Porláda (Opció)  
Hidraulikus porláda ürítés (Opció)

Egyéb opciók:  
-Oldalseprő korong  
-vízirtály fúvókákkal  
-szivattyú

Választható szélességek:

- Ø450 henger 125/150/180/220 (Egyszerűsített kivitel)
- Ø500 henger 180/220/250 180H/220H/250H (Erősített kivitel)
- Ø600 henger 180HE/220HE/250HE (Erősített kivitel emelt hengerátmérővel)

MÉGBEJZÉS		MÉGBEJZÉS	
16J Járműgyártás		Seprőgép Ajánlati rajz	
9082 Nyúl, Incsó utca 11/a		MÉRETI RALZAM	VER
		FÁJLNEV: seprő_3d_rajz.dft	
MÉRETI	TÖMEG	0000 kg	RALZAM 1/1